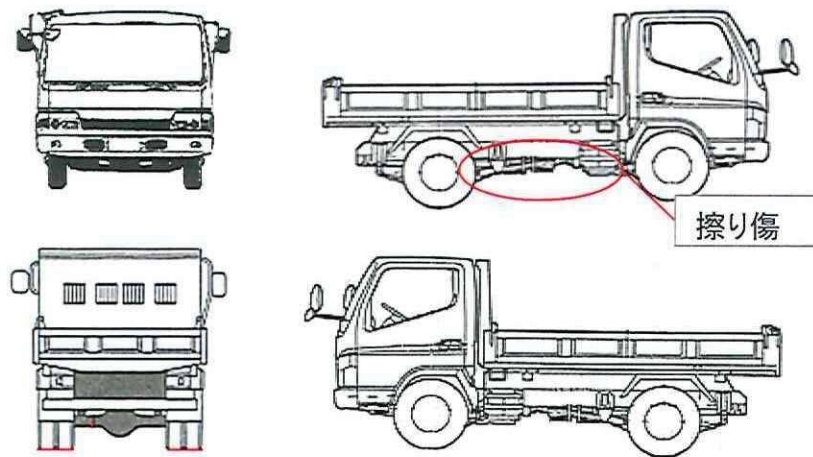


	車名	初度登録	型式・車体番号		架装形状	
	いすゞ	H 26/9	TKG - FRR90S2-7066648		ダンプ	

前登録ナンバ	車検有効期限	走行距離		積載量	荷台寸法(mm)			出品会社(奈良 県)							
事業用	R5.10.10	切れ	30,604	km	3,650	L	W	H (門)							
	抹消	如年月	—	—	kg	3,400	2,060	340							
エンジン状態	A B C	AC	良	不良	無	ブレーキ	A	馬力	210	ps	TM	6	速	3	ペダル

ミッション・デフ(異音、油漏)	異常なし	キャブ廻り	リサイクル料	12,080	円			
フレーム関係(錆、車体番号等)	異常なし	ベツト	有	無	ヘッドランプ	HID	ハロゲン	
上物メーカー名年式、型式及状態等	サイド自動コボレーン	汚れ	小	中	多	補ブレーキ	1	段
	右サイドバンパー擦り傷	シート破	有	無	ETC	有	無	特記、重点確認、他
		ラジオ	良	不良	*ユーザー買取車	*メッキホイール		
		バックモニタ	有	無				
		電格ミラ	有	無				

Fガラス	要交換	良好	飛石有
記録簿	有	無	
取説	有	無	
メンテノート	有	無	
PMマフラ	有	無	
証明書	有	無	
燃料タンク	100L		



タイヤ0~10、欠、で記載				
	6	6		
	×	×		
	×	×	×	×
	4	4	4	4
F	225/80R17.5			
サイズ				
R	225/80R17.5			
サイズ				
タイヤ	ラジアル		スペア	
パタン			× ×	